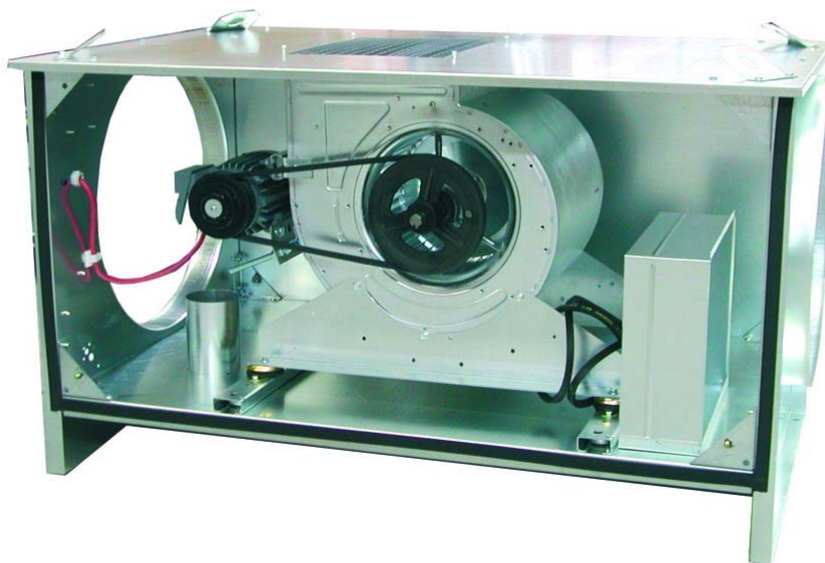


VEC típusú központi ventilátorok szereléséhez

A VEC egy olyan elszívó központi ventilátor család, amelyet kifejezetten a különböző lakó- és kereskedelmi épületek szennyezett levegőjének eltávolítására fejlesztettek ki.

**Típusok: VEC 240 H,
VEC 271 H, VEC 271 A, VEC 271 B
VEC 321 H, VEC 321 A, VEC 321 B, VEC 321 C
VEC 382 H, VEC 382 A, VEC 382 B, VEC 382 C
VEC 452 A, VEC 452 B, VEC 452 C**



A központi ventilátor problémamentes üzeme, nagyban függ a telepítési és üzemeltetési feltételektől!

Ezért kérjük, hogy a VEC ventilátorok telepítése, beüzemelése előtt figyelmesen olvassa át az útmutatót, mert a leírásban található adatoktól történő eltérés esetén, nem áll módunkban garanciát vállalni az adott készülékre.

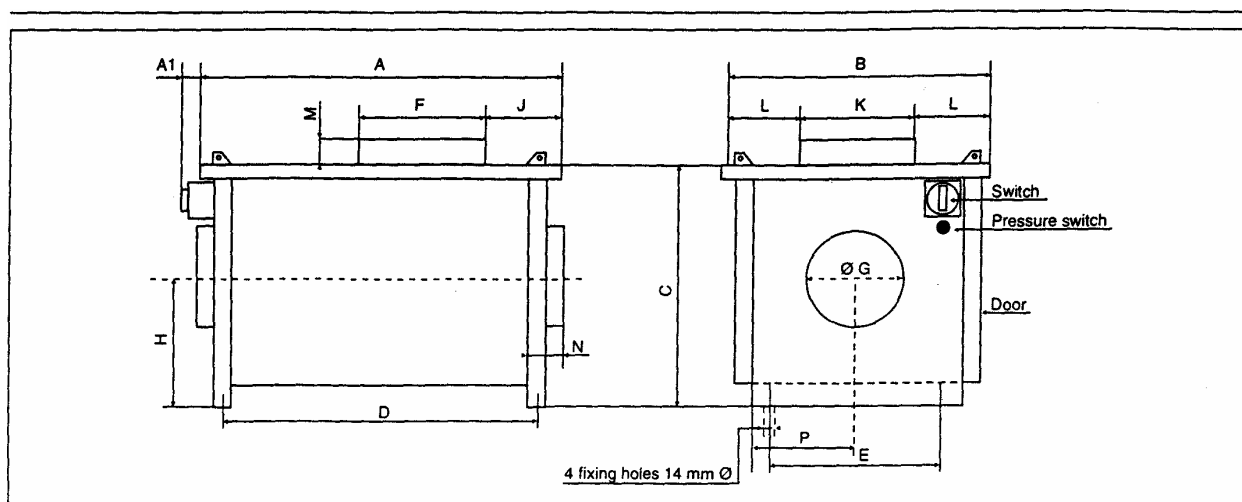
VENTILÁTOR KIVÁLASZTÁS

A központi ventilátor kiválasztását nagy gondossággal kell elvégezni, hiszen a ventilátor és az adott elszívó hálózat működése függ ettől.

Az elszívó hálózat méretezése, teljesítmény igénye alapján kiválaszthatja az Ön számára leginkább megfelelő típust.

A ventilátor kiválasztásához kérjük használja a VEC ventilátorok gépkönyvét, ill. egyéb, a ventilátorhoz általunk kiadott dokumentációt, jelleggörbét.

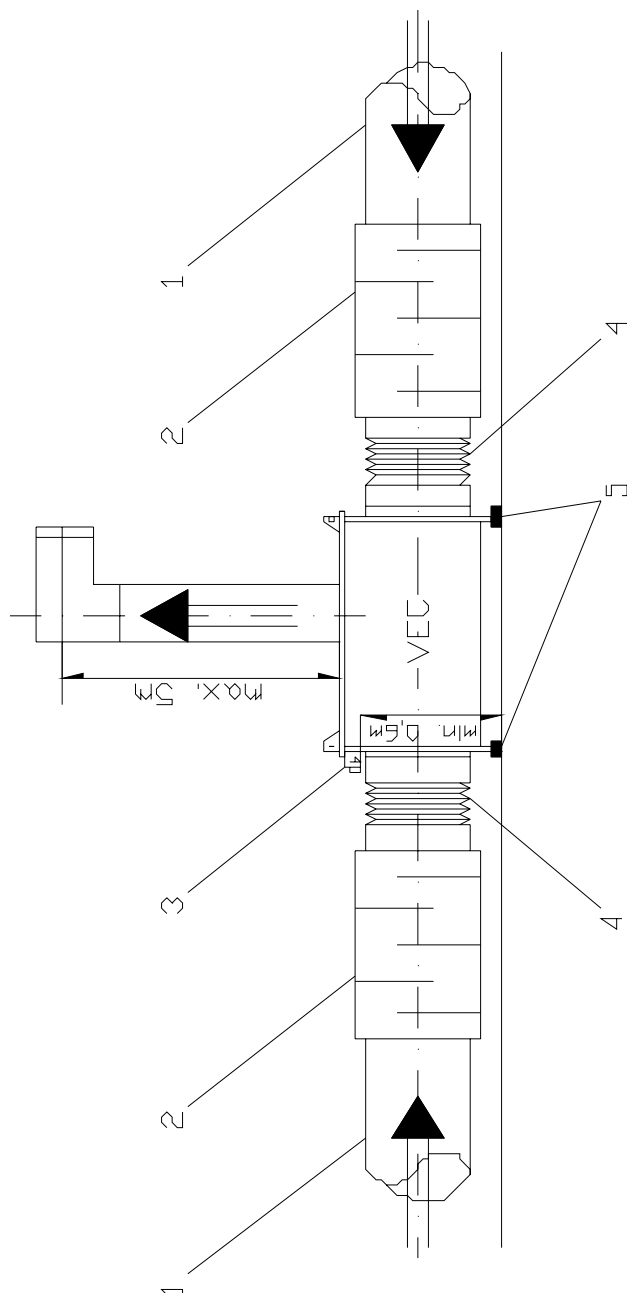
VEC VENTILÁTOROK felépítése és általános méretei



Modell	A	A1	B	C	D	E	F	G	H	J	K	L	M	N	P	Súly (kg)
VEC 240 H	780	64	667	687	745	340	278	315	380	176	342	162	0	40	310	51
VEC 271 H	1180	64	737	675	1130	600	270	500	355	372	336	200	120	40	340	75
VEC 271 A,B	1180	64	737	675	1130	600	270	400	355	372	336	200	120	40	340	75
VEC 321 H	1180	64	737	675	1130	600	322	500	355	320	400	168	140	40	340	80
VEC 321 A,B,C	1180	64	737	675	1130	600	322	400	355	320	400	168	140	40	340	80
VEC 382 H	1411	69	941	943	1382	717	455	630	470	374	535	205	120	60	439	150
VEC 382 A,B,C	1411	69	941	943	1382	717	455	500	470	374	535	205	120	60	439	150
VEC 452 A,B,C	1411	69	941	943	1382	717	455	630	470	374	535	205	120	60	439	170

A megadott méretek milliméterben értendők.

VEC VENTILÁTOROK ÁLTALÁNOS BEÉPÍTÉSI SÉMÁJA



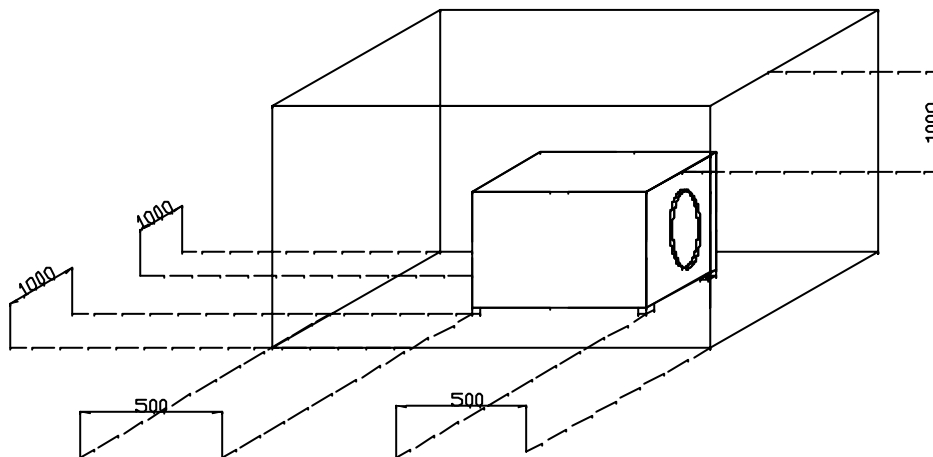
Jelmagyarázat:

- 1 – elszívó csővezeték (lehet kör vagy négyzet keresztmetszetű) a kültéren haladó csöveket hőszigeteléssel kell ellátni a páralecsapódás megakadályozása érdekében
- 2 – légtechnikai hangcsillapító (méretezés szükséges, az ellenállás és a kívánt hangcsillapítás függvényében) (nem tartozék)
- 3 – főkapcsoló, elhelyezése a talajtól minimum 60 cm-re. (tartozék)
- 4 – rezgéscsillapító vitorlavászon (nem tartozék)
- 5 – rezgéstompító gumibakok a ventilátor alátámasztási pontjain (nem tartozék)

Minden ventilátor egységhez egy kifúvó csatlakozót szállítunk (kivéve a VEC 240H), amelyet a házra egyszerűen csavarok segítségével lehet rögzíteni. Ez megkönnyíti a rendszerhez történő csatlakozást.

A ventilátor megfelelő működéséhez, ill. a szennyezett levegő kültérbe történő juttatásához, javasoljuk hogy a ventilátor és kültér közötti légcsatorna hossza, ne lépje túl az 5 m-t.

VEC VENTILÁTOROK ELHELYEZÉSE



A megadott méretek milliméterben értendők.

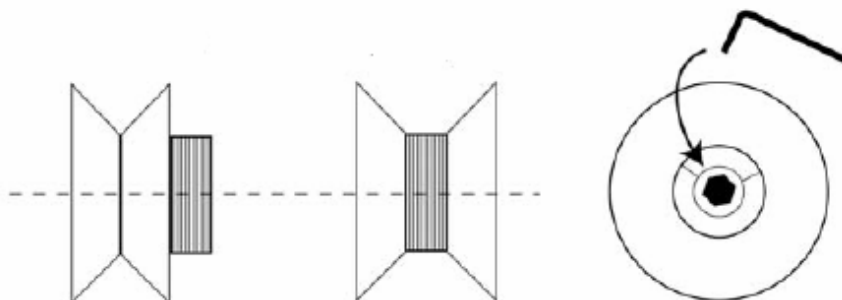
A ventilátor elhelyezésekor vegyék figyelembe az ábrán szereplő távolságokat. A ventilátor két oldala lebontható, ezért a karbantartás miatt, kérjük a fent szereplő hely biztosítását. Az elszívócsonkoknál elhagyandó távolság a ventilátor kiszerelese miatt szükséges. A rugalmas rezgéscsillapító vitornavászsonok leoldásával szabaddá válik a ventilátor így azt szükség esetén ki lehet szerelni. Ha a ventilátor fölé esővédő tetőt helyeznének el, akkor az min 1000 mm távolságra lehet a ventilátortól. Ha a ventilátort oldalról is eltakarják gondoskodni kell arról, hogy az elszívott levegő távozni tudjon a felépítményből.

Amennyiben a fenti beépítési utasításoktól eltérnek, a gyártó nem vállal garanciát a készülék működésére.

VEC VENTILÁTOROK ÁLTALÁNOS BEÁLLÍTÁSAI

Mielőtt hozzákezdene a ventilátor szétszerelésének a ventilátort kapcsolja le a főkapcsoló segítségével. Győződjön meg róla hogy a készüléket valóban feszültségmentesítette-e. Ameddig a ventilátor áram alatt van semmiféleképpen ne nyúljon a készülékhez.

Ventilátor sebességének beállítása

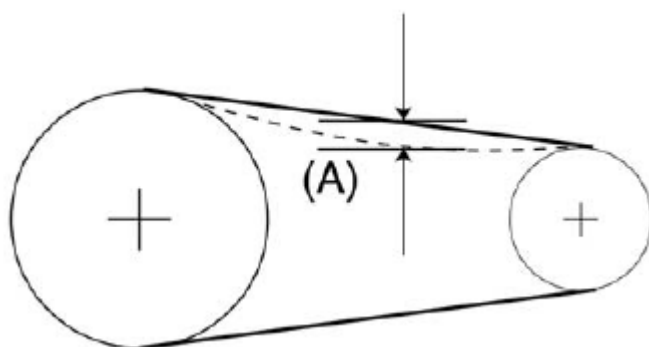


Gyors fordulat

Alacsony fordulat

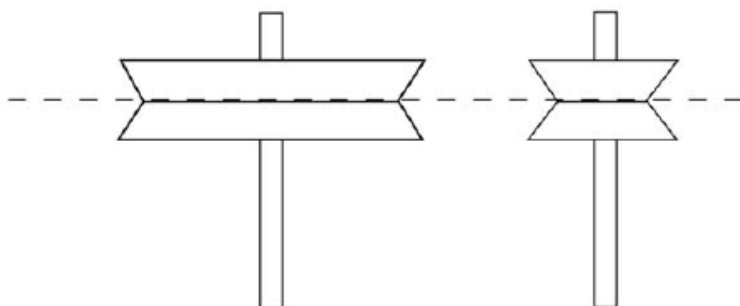
A gyártó a ventilátor sebességét nem mindig a kívánt fordulatszámra állítja be, ezért bekapcsolás előtt mindenképpen ellenőrizni kell az ékszíjtárcsák távolságát.

Ha változtatja a ventilátor sebességét vagy lecseréli az ékszíjat akkor az alábbiak szerint mindenképpen ellenőrizze az ékszij feszességét



$A = 15 \text{ mm}$ (5 kg-nak megfelelő terhelés alatt)

Ha motort vagy ékszíjtárcsát cserél feltétlenül ellenőrizze az ékszíjtárcsák egytengelyűségét.



VEC VENTILÁTOROK ELEKTROMOS BEKÖTÉSE

A VEC ventilátorok közül a 240 H típust lehet rendelni egy- illetve háromfázisú kivitelben, míg a többi méret csak háromfázisú lehet. A ventilátorok alapvetően háromfázisú kivitelben készülnek az egyfázisú kivitel csak külön rendelésre szállítjuk.

Az elektromos csatlakoztatások megfelelnek az érvényben lévő szabványoknak.

Sajátosságok:

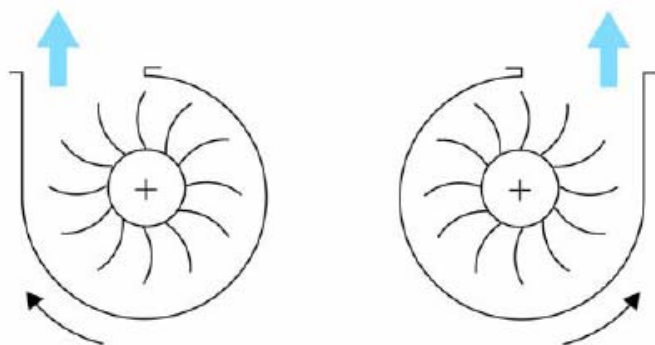
- A motor védelme érdekében a javasolt vezetékátmérő 3 mm
- A tápkábelnek 1,55 m²-nek kell lennie vezetőként
- A tápkábel ne legyen kisebb, mint a szabvány által előírt.

FONTOS:

NE felejtse el a földelést!

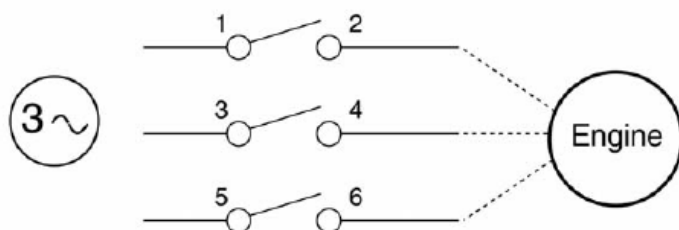
A kapcsolási rajzok minden ventilátoron megtalálhatóak.

Háromfázisú motor bekötése esetén a forgásirányt mindenképpen szükséges ellenőrizni! Az ábra a helyes forgásirányt mutatja.

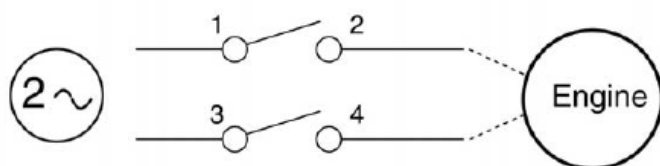


BEKÖTÉSI VÁZLATOK

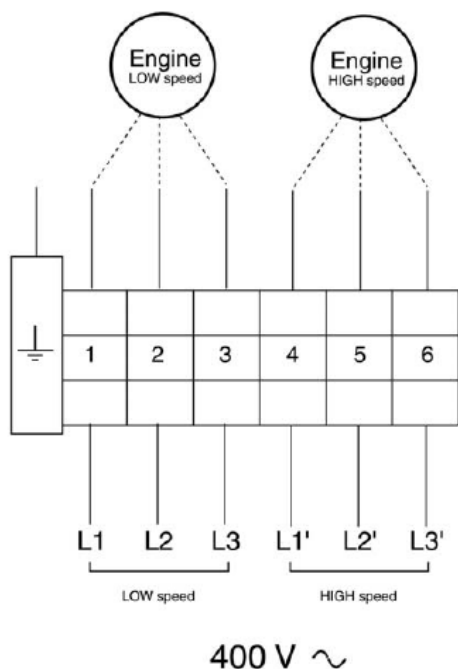
1 fordulátú 3 fázisú VEC ventilátor bekötése (kapcsolóval):



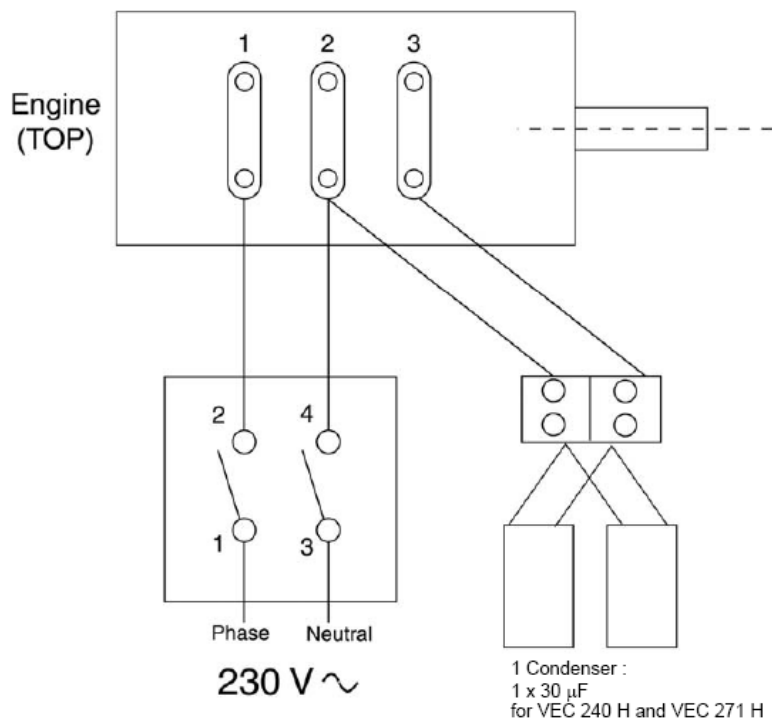
1 fordulátú 1 fázisú VEC ventilátor bekötése (kapcsolóval):



2 fordulatú 3 fázisú VEC ventilátor bekötése (kapcsoló nélkül):



VEC ventilátor belső bekötése:



A ventilátorok védelme érdekében szükséges motorvédő kapcsoló beépítése!

A motorvédő kapcsoló nem tartozék, kiválasztása elektromos tervező feladata.

VEC VENTILÁTOROK KARBANTARTÁSA

A ventilátor burkolat csavarokkal rögzített elemeinek eltávolítása után, a belső alkatrészek könnyen hozzáférhetők.

Teendők karbantartás alkalmával :

- ékszij állapotának és feszességének ellenőrzése (minimum negyedévente)
- negyedévente legalább egyszer a járókereket, valamint a belső szerkezeti egységeket, a portól és a szennyeződésektől tisztítsa meg, ezzel elkerülhető a későbbi csapágy kiegyensúlyozatlansági problémák, ill. azok tönkremenetele.
- ne használjon nagynyomású v. gőzsugártisztítást a belső alkatrészek, így a motor és járókerék tisztításához, mivel ez azok tönkremeneteléhez vezethet.
- ellenőrizze a motor és a járókerék valamint az ékszíjtárcsák felfüggesztéseinek állapotát (minimum évente)
- ellenőrizze a gumibakok állapotát (minimum évente)
- évente ellenőrizze az esetlegesen felmerülő rendellenes zajproblémákat.
- rendellenes működés (zajok, zörejek) estén hívják a garanciális szolgáltatót.

A FENTIEKTŐL ELTÉRŐ, SZAKSZERŰTLEN BEÉPÍTÉS KÖVETKEZMÉNYEIÉRT AZ Aereco Légtechnika Kft. SEMMINEMŰ FELELŐSSÉGET NEM VÁLLAL!