

Általános jellemzők:

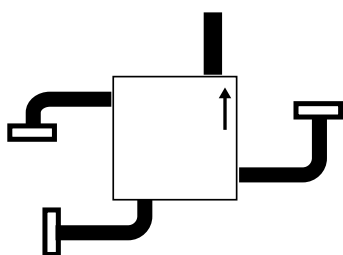
A VAM típusú központi ventilátort kifejezetten családi házak, kisebb irodaépületek, technikai helyiségek, kereskedelmi egységek szennyezett levegőjének elszívására fejlesztettek ki. A ventilátor széleskörű felhasználását biztosítja az is, hogy a legkülönbözőbb helyekre lehet telepíteni, mint pl.: raktárhelyiségbe, pincébe, padlásra, vagy a folyosón oldalfalra csavarozva, födémre felerősítve. A ventilátor akusztikai adottságainak köszönhetően, felszerelése lakóterekben is elképzelhető. A ventilátor 7 elszívó, valamint egy kifúvó csatlakozással rendelkezik, egyenként D=125 mm névleges átmérővel.



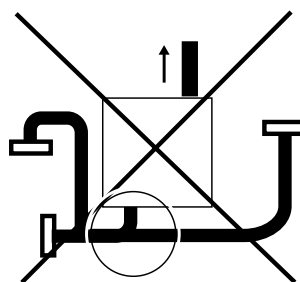
Figyelmeztetés

- A ventilátor üzembehelyezésére és elektromos bekötésére csak hozzáértő szakember jogosult.

- A ventilátor folyamatosan, fordulatszámát mindig a légelvezető elemek zsaluállásai szerint szabályozva, az igények szerinti elszívó teljesítménnyel üzemel.
- Üzembe helyezés előtt a légcsatornákat feltétlenül csatlakoztassa a ventilátorhoz. Ügyeljen a megfelelő légcsatorna csőátmérők csatlakoztatási lehetőségeire (125/80, 125/100, 125/125 csatlakozó elemek - külön rendelhető).
- A ventilátor kifúvó nyílás átmérője minimum D=125 mm-es legyen, és azt ne szűkítse le. A távozó levegő (fal- v. födém áttöréssel) légcsatornájának nyomásvesztése ne lépje túl a 10 Pa értéket, 250 m³/h légszállítási mennyiség esetében.
- A ventilátor egyes szívó csonkjaira lehetőleg egy légelvezető elemet csatlakoztasson, de kettőnél ne többet (ábra).
- A ventilátor szerelhető akár mennyezetre (vízszintesen), akár oldalfalra (függőlegesen) is.



HELYES csatlakoztatás



HELYTELEN csatlakoztatás

Elektromos védettség: 0,5 A

A szereléshez szükséges szerszámok:

- csavarhúzó vagy akár egy pénzérme
- csillagcsavarhúzó
- fúrógép és egy 6 mm-es fúrósár

Ajánlások

Ahhoz hogy a nemkívánatos zajokat kiküszöböljük érdemes betartani a következőket:

Talajra szerelés esetén:
Helyezzen szigetelőanyagot (pl. szivacs, polistyrol) a ventilátor és a talaj közé.

Fali és mennyezeti elh. esetén:
Használjon tömítő anyagot minden csavar és a felület között.

szereelési útmutató

1

1 - Vegye ki a ventilátor motort és a tartozékokat a dobozból.


2

2 - A ventilátor egységet a füllel ellátott karton segítségével tudja a dobozból kiemelni. Az Ø 125 mm csőtoldatot ellenőrizze, hogy nem ütközik-e.


3

3 - Csavarhúzóval vagy egy pénzérmével csavarja el egy negyed fordulattal a ventilátor fedelén lévő 4 rögzítő csavart, majd emelje le a fedelet.

4

A ventilátort a következő beállítással szállítjuk:

- frekvencia	= 50 Hz
- működési nyomás	= 100 Pa

A ventilátort 100 Pa működési nyomása általánosan elfogadott. Azonban, egyéb nyomás, ill. frekvencia beállítási értékek is rendelkezésre állnak: lásd 5. oldal, „NYOMÁS (és FREKVENCIA) BEÁLLÍTÁSOK”

5

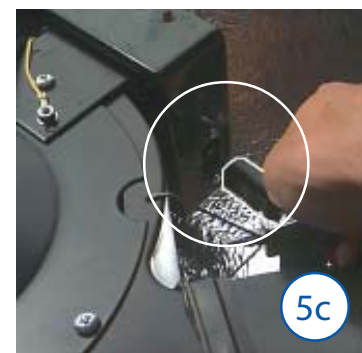
A motor beszerelése:


5a

5a - Helyezze be a motort a házba, ügyelve az ábra szerinti jelölésre.


5b

5b - Rögzítse a motort a 4 csavar segítségével.

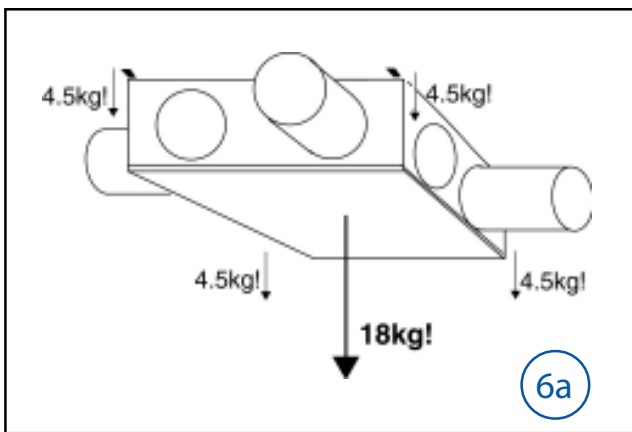

5c

5c - Helyezze a hálózati csatlakozót az ábra szerinti helyre.

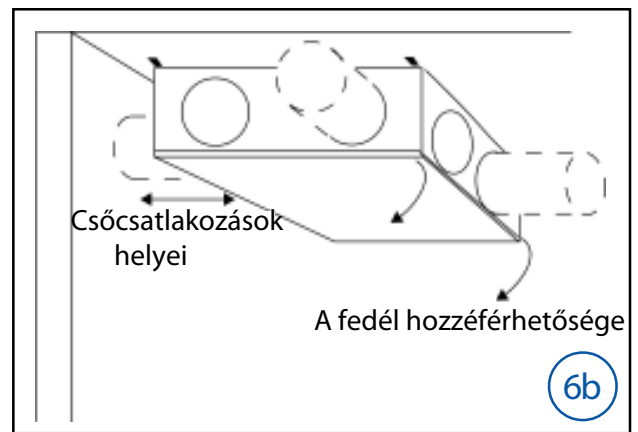
6

A ventilátor elhelyezése meghatározza a légbeszívó és légkidobó csövek falon, talajon, ill. mennyezetten történő rögzítését.

Megjegyzés: A ventilátor optimális légbeszívó bemeneteit a 8. oldalon „k” betűvel jelöltük.



6a - Mielőtt megkezdeni a ventilátor rögzítést, győződjön meg hogy a fal/mennyezet elég szilárd-e. Az ábra szerint egy-egy rögzítési pontra 4,5 kg jut.



6b - Hagyjon elegendő helyet a csatlakozó vezetékek szereléséhez, valamint a fedél hozzáférésehez (karbantartás).

FONTOS:

A magas akusztikai zajcsillapítású VAM ventilátor működését optimalizálni kell a csőhálózat kiépítésénél. Helyezze előnybe a merevfalú csővezetéseket a flexibilisekkel szemben: A flexibilis csövek, ill ívek saját zajkeltésük által, leronthatják a ventilátor csendes üzemét.

- 7 Meglehetősen fontos az elszívási hálózat kiépítésénél a ventilátor és a csőhálózat csatlakoztatása, melyet a következő módon végezzünk el: A kiválasztott méretű csőhálózat (Ø80, Ø100 vagy Ø125mm) illesztését a különböző csatlakozóidomokkal oldhatjuk meg (nem tartozék).



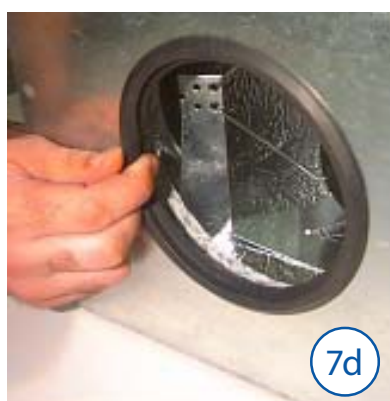
7a - A kerek szigetelőanyagot vegye ki csőcsonkból.



7b - A kerek zárófedelet nyomja be.



7c - A gumigyűrűt vegye ki.



7d - A gumigyűrűt helyezze fel a ventilátor szívó csatlakozó peremére.

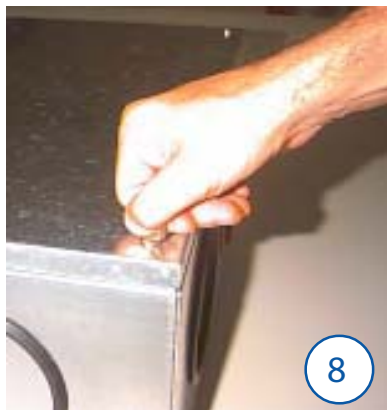


7e - Tegye be a csatlakozó idomot a csónkba. Szappanos vizet használjon, ha nem tudja benyomni.



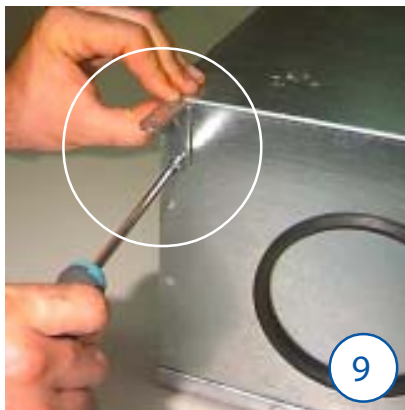
7f - Ellenőrizze a helyes csatlakozást, mely nagyban befolyásolja a légzárást.

Megjegyzés: Az elszívó csőhálózat (amely 80, 100, vagy 125 mm átmérőjű) csatlakoztatása a megfelelő méretű, csatlakozó elem alkalmazásával egyszerűen elvégezhető (125/80, 125/100, 125/125). A toldó elem nem tartozéka a ventilátornak, külön rendelhető.



8

8 – A zárófedeleket tegye vissza a ventilátorház tetejére, majd a csavarokat 1/4 fordulattal fordítsa el.



9

9 – Csavarozza fel a 4 rögzítő vinklit az ábrának megfelelően a ventilátor 4 sarkához.



10

10 – A ventilátort tegye a kívánt helyre, majd jelölje be a furatok helyét.



11

11 – Fúrógép segítségével fúrja ki a falat, vagy a talajt, majd helyezze a lyukakba a dübeleket.



12

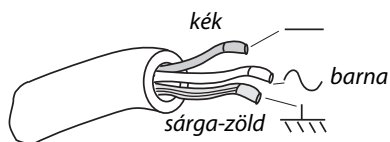
12 – Rögzítse a ventilátort a csavarok segítségével.



13

13 – Csatlakoztassa a csövezetéseket a ventilátor szívócsonkjaihoz, majd ragasztószalaggal (aluszalaggal) tömítse.

Elektromos csatlakoztatás



- Csatlakoztassa a megfelelő vezetékeket az elektromos hálózathoz. Győződjön meg a kívánt feszültségi érték helyességében (50 v. 60 Hz).

- Alkalmazzon 0,5 v. 1 A biztosítékot.

Fontos: Kössön be egy elektromos megszakító kapcsolót a ventilátor közelébe!

Megjegyzés: Az elektromos csatlakoztatáshoz Y végű kábelt szállítunk, a végére az esetleges csatlakoztatáshoz villásdugót is alkalmazhat (nem tartozék).

Karbantartás:

Kérjük évente a fűtésszezon beindulása előtt végezze el a következőket:

- 1 - Kapcsolja le a ventilátort és a biztosítékot.
- 2 – Csavarja el pénzérmével a ventilátor fedelén lévő 4 csavart negyed fordulattal, majd vegye le a fedelet.
—!Vigyázzon, ha a ventilátor a mennyezeten van, a 4 csavar eltávolítása után a fedél rögzítése megszűnik!—
- 3 – Húzza ki a tápvezetékét a motorból.
- 4 - Vegye ki a motort a 4 rögzítő csavar elforgatásával.
- 5 - A járókerék lapátját egy kefe segítségével tisztítsa meg (ne használjon vizet vagy kémiai anyagot).
- 6 – Tisztítsa meg a belső alkatrészeket egy ronggyal.
- 7 – Tegye vissza a motort a ventilátor házba.
- 8 - Csatlakoztassa a motort.
- 9 – Tegye vissza a zárófedelet.
- 10 - Ellenőrizze a biztosítékot, majd kapcsolja be újra ventilátort.

NYOMÁS (és frekvencia) BEÁLLÍTÁSA

Az elszívó hálózatra csatlakoztatott légelvezetők száma, a csővezeték hossza, a leágazások, a különböző idomok száma meghatározza a ventilátor nyomásvesztését, amelhez a ventilátor folyamatosan igazodni tud. A rendszer telepítésekor meghatározhatjuk a ventilátor által leküzdendő nyomásvesztéséget.

Néhány egyszerű esetet mutat a következő táblázat, a ventilátoron beállítható nyomásértékekhez:

Csővezeték hálózat típusa	Rövid	Normál	Hosszú
Karakterisztika	Rövid csővezeték, kevés idommal	Normál hosszúságú csővezeték, idomok ésszerű mennyiségben	Hosszú csővezeték, sok idommal
A jumper helyzete	1	2	3
A választott nyomás értéke	80 Pa	100 Pa	120 Pa
Elektromos fogyasztás és kibocsátott zaj	Kicsi fogyasztás Alacsony zajkibocsátás		Nagyobb fogyasztás Nagyobb zaj

A ventilátor nyomásértékének beállításához a következőket kell ismernünk:

A - A csőhálózat nyomásvesztésének meghatározása

- Vegye a mértékadó csőhálózatszakaszt (a leghosszabb, a legtöbb elágazással, könyökkel...).

Az elszívó hálózatunk Ø szerinti és a cső típusa szerint (merevfalú, flexibilis, stretchdec cső), lehetőség szerint határozzuk meg ennek a mértékadó ágnak az össz nyomás (PI) veszteségét. A számításához rendelkezésére áll a 6. oldalon található egyenes csőszakaszok figyelembe vehető nyomásvesztés értékei, valamint a 7. oldalon a különböző idomokra vonatkozó figyelembe vehető értékek.

B - Az üzemi nyomás megválasztása

Tényezők: - **Ps** = a kiválasztott nyomás értéke
- **Pe** = A lehetséges nyomás értéke a légelvezető elemnél

Így megkapjuk:

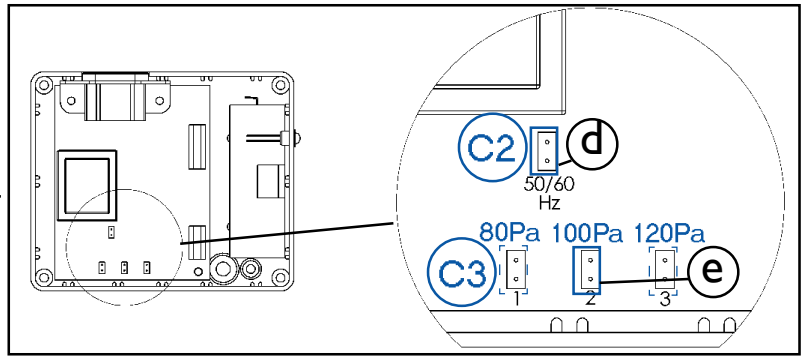
$$Pe = Ps - PI$$

A ventilátor üzemi nyomás értékének (Ps) beállítása, a légelvezető elemeken lévő rendelkezésre álló depresszió ismeretében meghatározható (Pe).

C - Beállítás



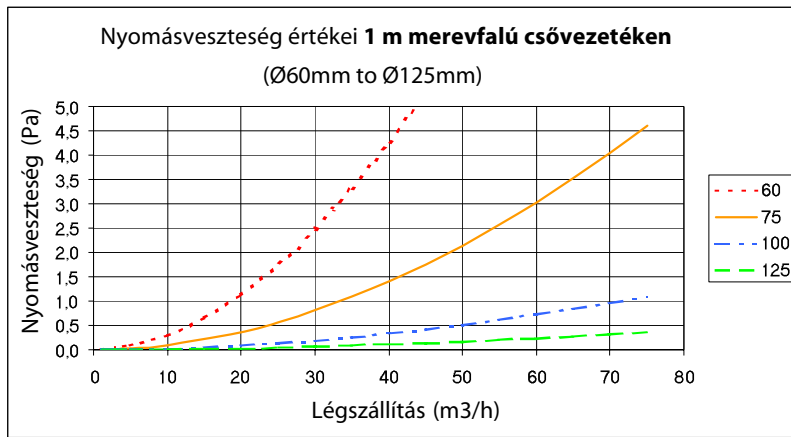
C1 - Csavarja ki a ventilátor motor fedelén található csavarokat.



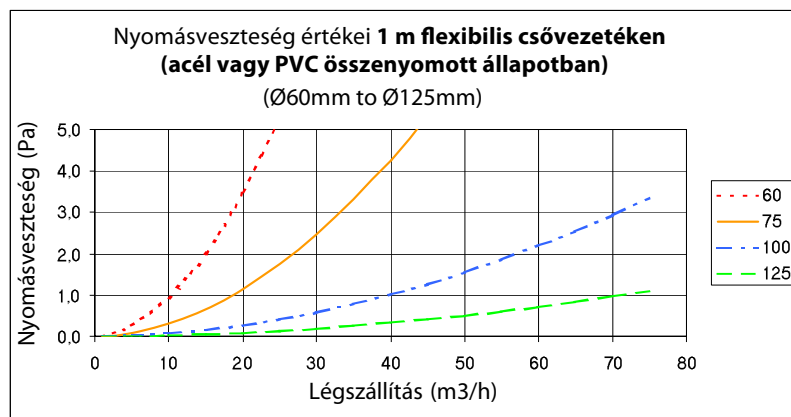
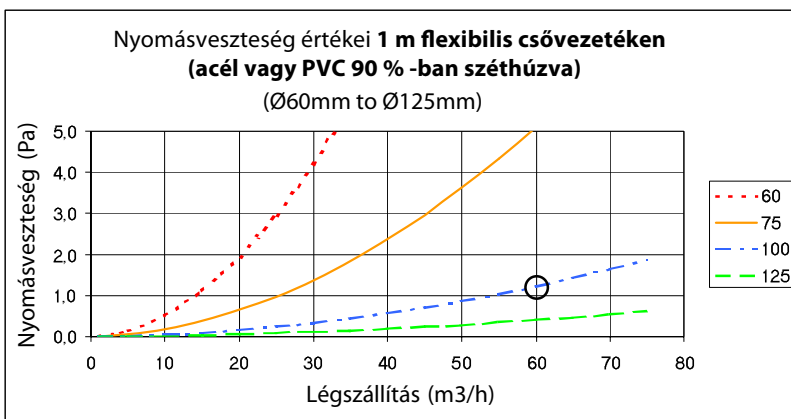
C2 - Ha a rendelkezésre álló hálózat 60 Hz-es távolítsa el a 'd' jelű jumpert.

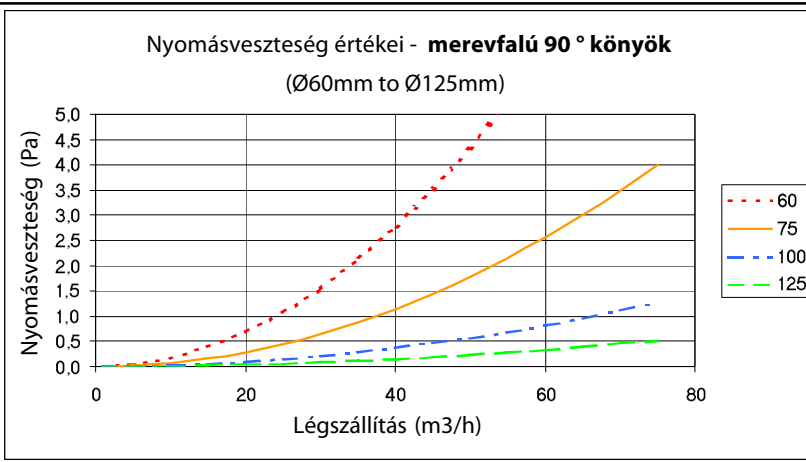
C3 - Helyezze el az 'e' jelű műanyag jumpert a kiválasztott nyomásértéknek megfelelően.

C4 - A fedelet tegye vissza a motor dobozára.

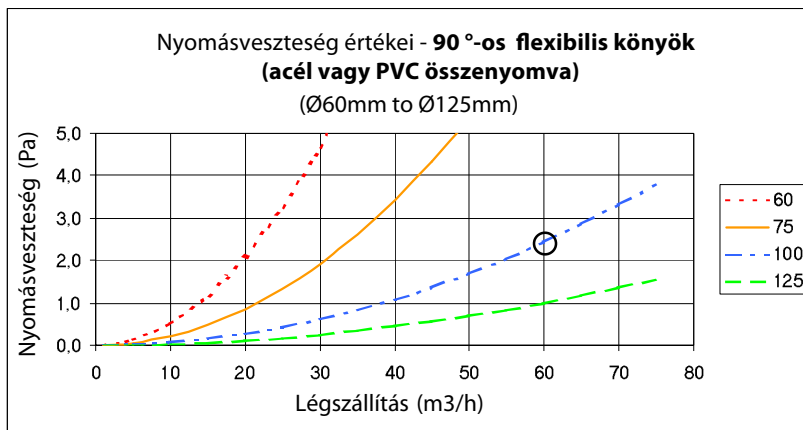
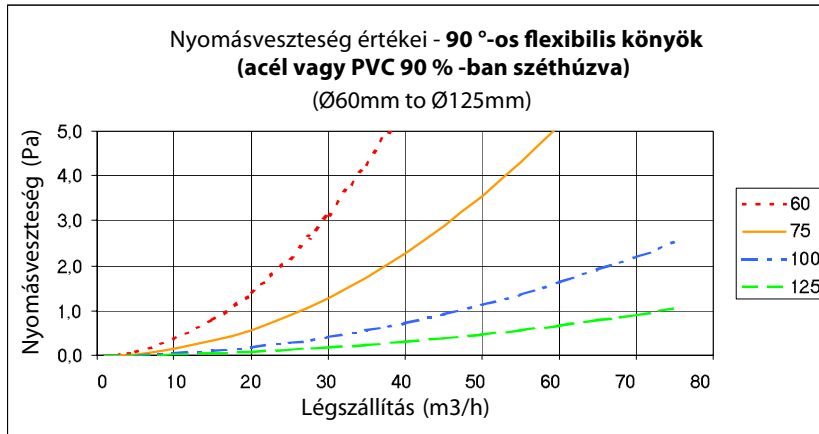


Nyomásveszteség 1 m egyenes csővezetéken





Nyomásvesztés - 90° könyök



Példa: a legkedvezőtlenebb ág a következőkből áll:

- 6 m alumínium Ø100 mm flexibilis cső 90 %-ban kihúzva,
 - 4 könyökidom Ø100 mm összenyomott flexi csőből,
- Az átlagsebesség a csőben 60m³/h.

A nyomásvesztés ebben a szakaszban a következőképpen számítható:
 $[6 \times 1,2] + [4 \times 2,5] = 17,2 \text{ Pa}$ (nézze ○ jelet a grafikonon)

Ezekután ez a nyomásvesztés érték, az üzemi nyomásérték beállításához felhasználható (a jumper 80Pa, 100Pa or 120Pa).

Így a légelvezető elem valóságban rendelkezésre álló nyomás értéke:

Nyomás a légelvezetőnél = [kiválasztott nyomásérték - össz nyomásvesztés]

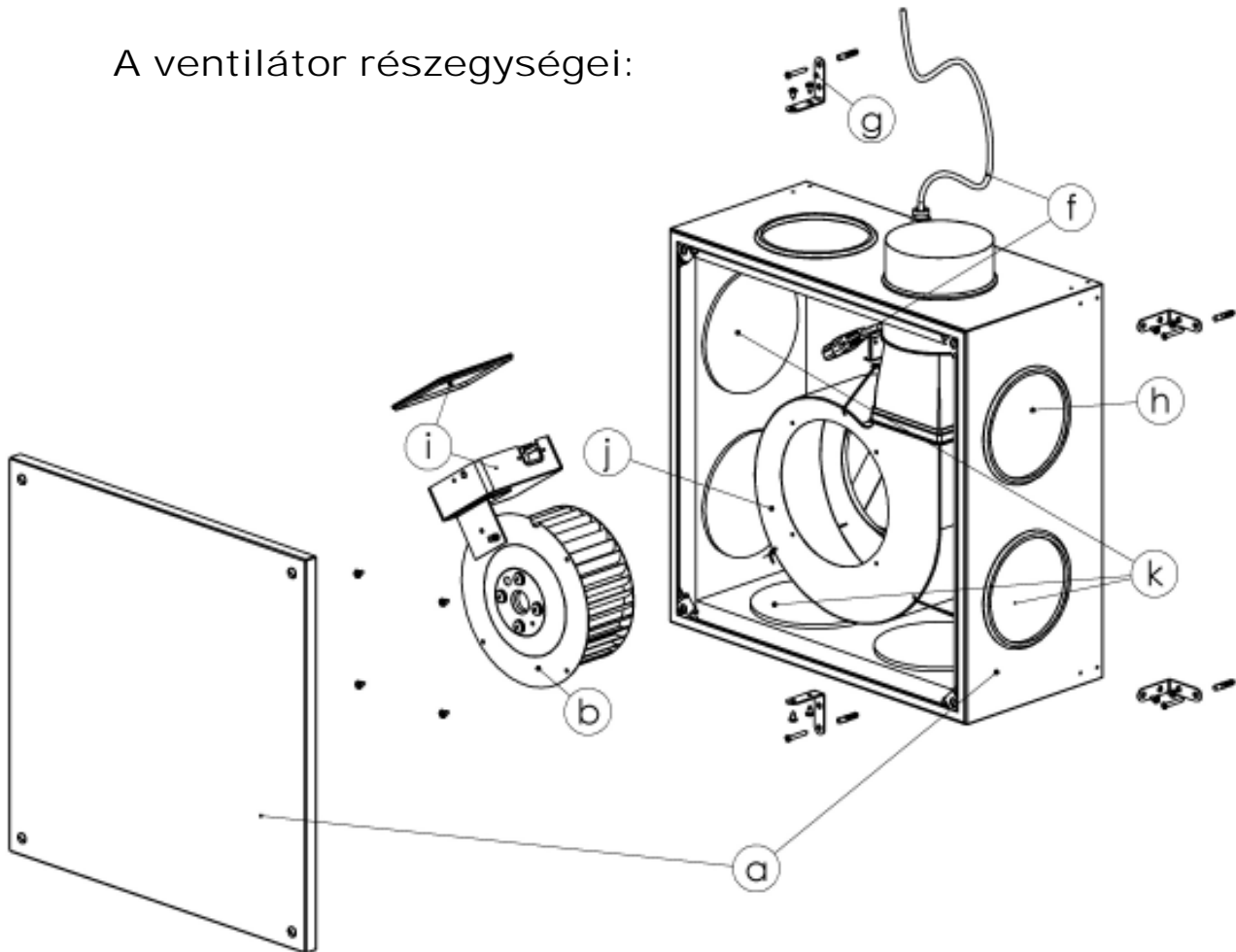
Pe = [Ps-PI]

Ebben a példában, a légelvezetőnél lévő nyomás értéke a 3 beállítható működési nyomás esetén:

- **62,8Pa** az 1. pozíciónál (=80-17,2)
- **82,8Pa** a 2. pozíciónál (=100-17,2)
- **102,8Pa** a 3. pozíciónál (=120-17,2)

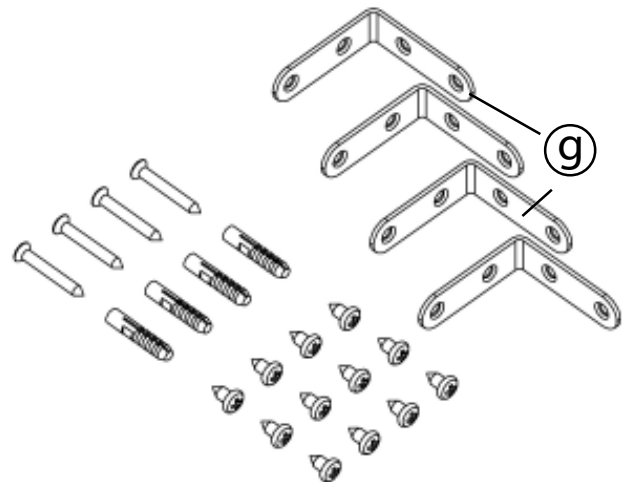
Ha az Aereco légelvezetőnél ajánlott 100 Pa betartjuk, akkor a 3. beállítást, azaz a ventilátoron a 120 Pa-t kell választani.

A ventilátor részegységei:



- (a)** Ventilátorház és zárófedél
- (b)** Motor
- (c)** Tartozékok
- (d)** Jumper 50-60 Hz (lásd 6. oldal)
- (e)** Jumper 80-100-120 Pa (lásd 6. oldal)
- (f)** Elektromos tápkábel
- (g)** Konzolok
- (h)** Szívó csomk fedelek
- (i)** Elektromos egység
- (j)** Motor járókerék
- (k)** Az elsőként ajánlható elszívó csomkok csatlakoztatási helyei

(c) Tartozékok



További információért,
kérjük vegye fel velünk
a kapcsolatot: